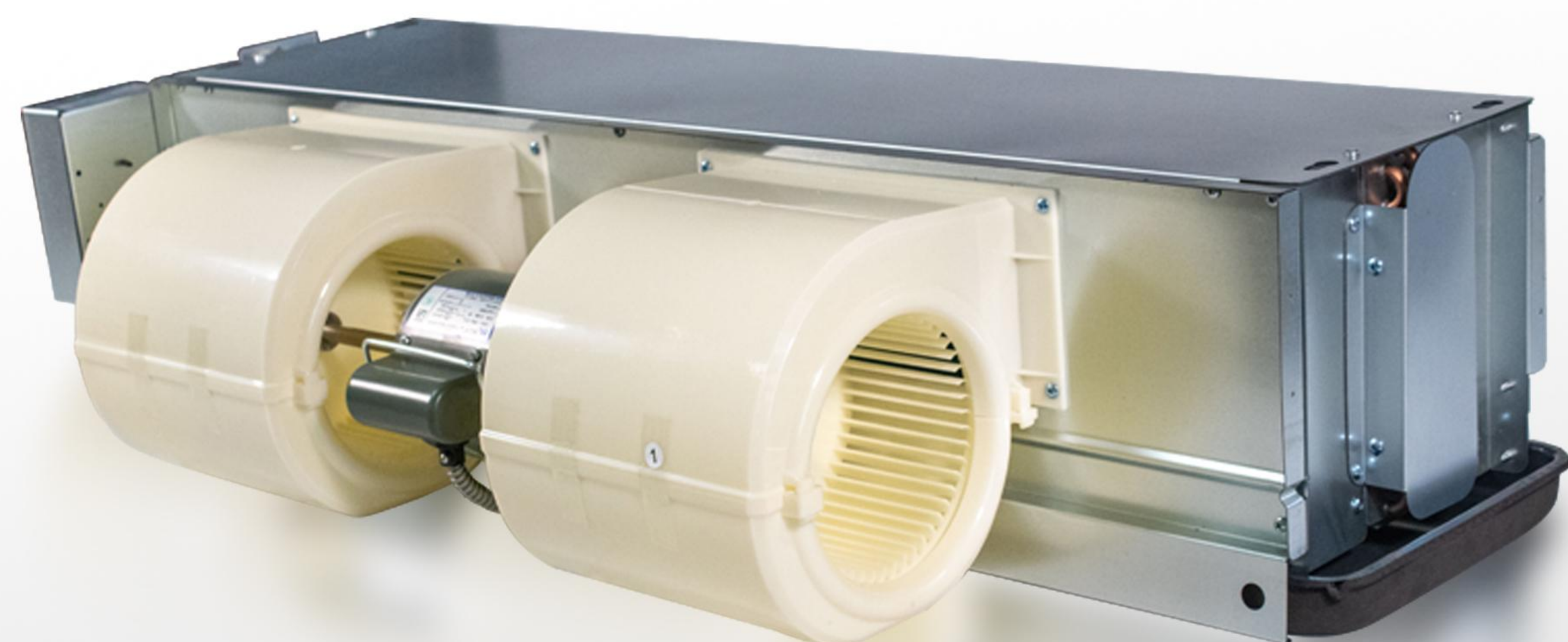


# ZhuLiFang Fan coil unit

## 筑立方·风机盘管



### ZhuLiFang Fan coil unit 筑立方风机盘管概述

Fan coil unit is mainly suitable for comfort central air-conditioning system, it is mainly through the forced action of the fan and the role of the surface cooler can continuously or intermittently deliver air with a certain temperature difference to the room to maintain the heat and humidity balance and humidity and temperature requirements of the room. It can be widely used in air-conditioning occasions of multi-room or large-space industrial and civil buildings such as offices, hotels, hospitals, restaurants, factories, clubs, exhibition halls, shopping malls, etc. The compact volume design saves you valuable installation space.

In addition, it has the advantages of low power consumption, high efficiency, low noise, and easy installation, maintenance and use, making it your ideal product choice.

There are nine specifications of the product, and the air volume is 340-2380m<sup>3</sup>/h.

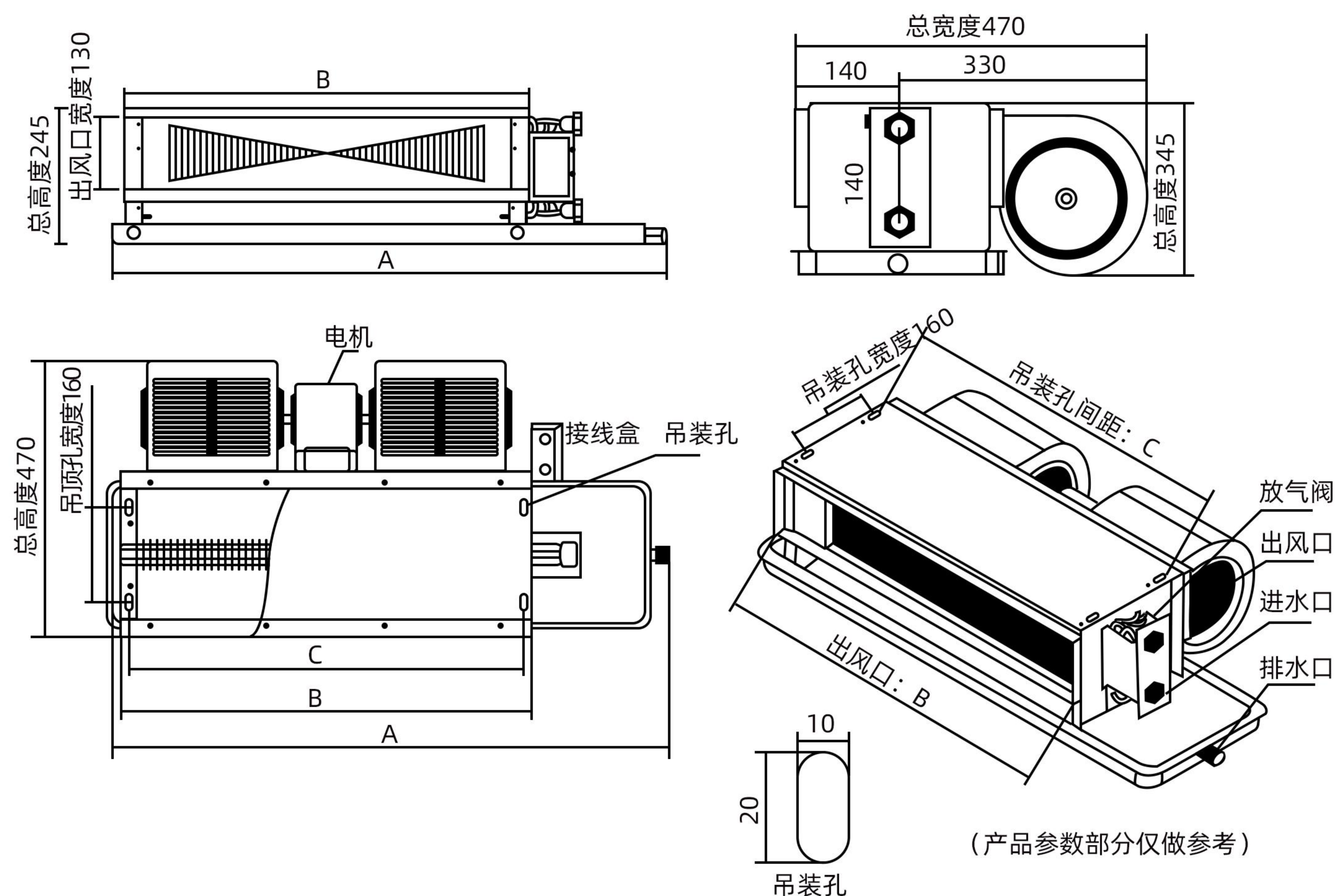
风机盘管机组它主要适用于舒适性中央空调系统，它主要是通过风机的强制作用以及表冷器的作用能够向房间连续或断续输送具有一定温差的空气来保持房间的热湿平衡和湿、温度要求。可广泛应用于办公室及宾馆、医院、饭店、工厂、会所、展览馆、商场等多房间或大空间工业和民用建筑的空调场合。精巧的体积设计，为您节省宝贵的安装空间。

此外，它具有功耗低、效率高，噪声低以及安装维护使用方便等优点，是您理想的产品选择。

产品共有九种规格，风量:340-2380m<sup>3</sup>/h。

### Product Features

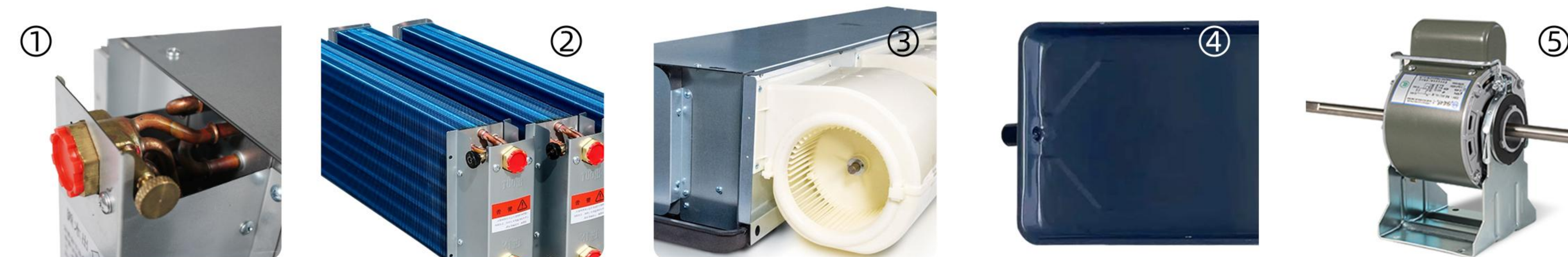
### 产品特点



(产品参数部分仅做参考)

### Product Structure

### 产品结构



- ① 【特供款】:直径7MM, 厚度0.3MM紫铜管, 24支管, 6进6出集水头【国标款】:直径9.52MM, 厚度0.3MM紫铜管, 24支管, 3进3出集水头【高端款】:直径7MM, 厚度0.3MM紫铜管, 30支管, FP34-FP102, 5进5出集水头, FP136-FP23810进10出集水头
- ② 全自动翅片模具, 大开窗, 江苏万源亲水铝箔, 片厚度0.105MM。技术工艺:采用先进机械胀管技术, 确保铜管和翅片紧密结合大大提高传热效率。多进多出集水头, 加快水循环, 增加水流量。全自动焊接工艺, 焊口焊接均匀, 无沙眼气泡。材质:亲水铝泊(蓝泊)片距:表冷器片形为双桥开窗片形, 1.6-1.8MM片密散热快, 片稀散热效果不好
- ③ 材质:1.热镀锌蜗壳, 加密叶轮, 运行稳定, 风量大, 送风距离长, 噪音低。2.ABS涡轮, 蜗壳风轮全部选用ABS材质, 抗腐蚀, 噪音比铁涡轮降低3-5分贝。
- ④ 托水盘:单独定制加厚版0.8、常规0.6防腐处理(喷塑保温)优点:表面光滑不粘灰尘, 不易返碱生锈, 不易腐蚀使用寿命长, 粘贴7M厚的橡塑保温棉, 制冷不出冷凝水。
- ⑤ 优选北京首钢, 无油无花镀锌板金, 每平方镀锌不低于80克, 钣金厚度1MM。
- ⑥ 品牌:常规雷宝电机、可换永安电机、直流无刷电机

### 特供款暗装风机盘管

型号	使用面积	外形尺寸 (mm)	出风口尺寸 (mm)	电机功率
FP-34	10m <sup>2</sup>	760*480*205	510*135	16W
FP-51	15m <sup>2</sup>	860*480*205	630*135	20W
FP-68	20m <sup>2</sup>	960*480*205	700*135	25W
FP-85	25m <sup>2</sup>	1060*480*205	830*135	30W
FP-102	30m <sup>2</sup>	1160*480*205	950*135	40W
FP-136	40m <sup>2</sup>	1360*480*205	1150*135	16W+40W
FP-170	50m <sup>2</sup>	1660*480*205	1410*135	40W*2
FP-204	60m <sup>2</sup>	1860*480*205	1610*135	50W*2
FP-238	70-80m <sup>2</sup>	2060*480*205	1810*135	60W*2

### 豪华款暗装风机盘管

型号	使用面积	外形尺寸 (mm)	出风口尺寸 (mm)	电机功率
FP-34	10m <sup>2</sup>	760*480*245	510*135	16W
FP-51	15m <sup>2</sup>	860*480*245	630*135	20W
FP-68	20m <sup>2</sup>	960*480*245	700*135	25W
FP-85	25m <sup>2</sup>	1060*480*245	830*135	30W
FP-102	30m <sup>2</sup>	1160*480*245	950*135	40W
FP-136	40m <sup>2</sup>	1360*480*245	1150*135	16W+40W
FP-170	50m <sup>2</sup>	1660*480*245	1410*135	40W*2
FP-204	60m <sup>2</sup>	1860*480*245	1610*135	50W*2
FP-238	70-80m <sup>2</sup>	2060*480*245	1810*135	60W*2

### 国际款暗装风机盘管

型号	使用面积	外形尺寸 (mm)	出风口尺寸 (mm)	电机功率
FP-34	10m <sup>2</sup>	760*480*245	510*135	16W
FP-51	15m <sup>2</sup>	860*480*245	630*135	20W
FP-68	20m <sup>2</sup>	960*480*245	700*135	25W
FP-85	25m <sup>2</sup>	1060*480*245	830*135	30W
FP-102	30m <sup>2</sup>	1160*480*245	950*135	40W
FP-136	40m <sup>2</sup>	1360*480*245	1150*135	16W+40W
FP-170	50m <sup>2</sup>	1660*480*245	1410*135	40W*2
FP-204	60m <sup>2</sup>	1860*480*245	1610*135	50W*2
FP-238	70-80m <sup>2</sup>	2060*480*245	1810*135	60W*2

### 暗装风机盘管参数

型号	FP-34WA	FP-51WA	FP-68WA	FP-85WA	FP-102WA
额定电压	220V	220V	220V	220V	220V
额定频率	50Hz	50Hz	50Hz	50Hz	50Hz
输入功率	44W	59W	72W	87W	108W
冷量	1980W	2730W	3600W	4500W	5450W
热量	3160W	4360W	5760W	7200W	8720W
噪音	35dB(A)	38dB(A)	41dB(A)	41dB(A)	44dB(A)
水阻	10kPa	20kPa	30kPa	30kPa	30kPa
风量	340m <sup>3</sup> /h	510m <sup>3</sup> /h	680m <sup>3</sup> /h	850m <sup>3</sup> /h	1020m <sup>3</sup> /h
适用面积	10m <sup>3</sup>	15m <sup>3</sup>	20m <sup>3</sup>	25m <sup>3</sup>	30m <sup>3</sup>
水流量	302m <sup>3</sup> /h	454m <sup>3</sup> /h	605m <sup>3</sup> /h	756m <sup>3</sup> /h	907m <sup>3</sup> /h
电机功率	16W	20W	25W	30W	40W
外形尺寸(mm)	760*480*245	860*480*245	960*480*245	1060*480*245	1160*480*245
蒸发器尺寸(mm)	460*210*40	580*210*40	650*210*40	780*210*40	900*210*40
出风口尺寸(mm)	510*135	610*135	700*135	830*135	950*135
吊孔间距(mm)	490	610	680	810	930
重量	10kg	12kg	13kg	14kg	15kg

型号	FP-136WA	FP-170WA	FP-204WA	FP-238WA
额定电压	220V	220V	220V	220V
额定频率	50Hz	50Hz	50Hz	50Hz
输入功率	156W	174W	212W	253W
冷量	7200W	9000W	10800W	12600W
热量	11520W	14400W	17280W	20160W
噪音	44dB(A)	45dB(A)	48dB(A)	52dB(A)
水阻	40kPa	40kPa	40kPa	50kPa
风量	1360m <sup>3</sup> /h	1700m <sup>3</sup> /h	2040m <sup>3</sup> /h	2380m <sup>3</sup> /h
适用面积	40m <sup>3</sup>	50m <sup>3</sup>	60m <sup>3</sup>	70-80m <sup>3</sup>
水流量	1325m <sup>3</sup> /h	1545m <sup>3</sup> /h	1900m <sup>3</sup> /h	2200m <sup>3</sup> /h
电机功率	40W+16W	40W*2	50W*2	60W*2
外形尺寸(mm)	1360*480*245	1660*480*245	1860*480*245	2060*480*245
蒸发器尺寸(mm)	1150*210*40	1360*210*40	1560*210*40	1760*210*40
出风口尺寸(mm)	1150*135	1410*135	1610*135	1810*135
吊孔间距(mm)	1130	1390	1590	1790
重量	21kg	25kg	27kg	29kg